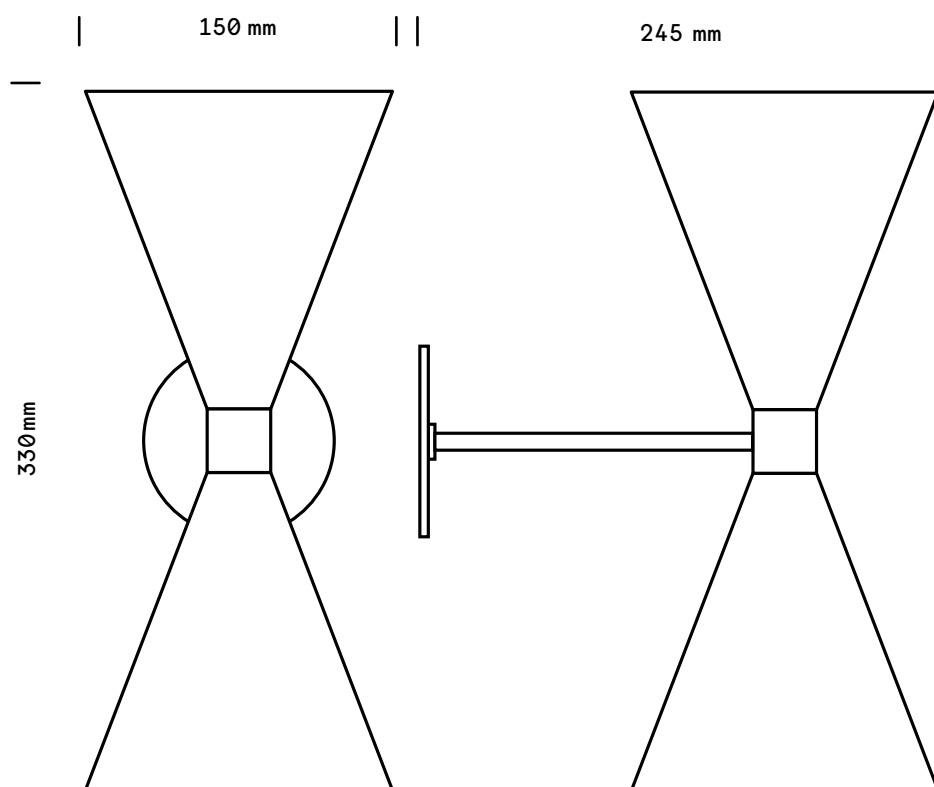


Romy

Double cône

Applique

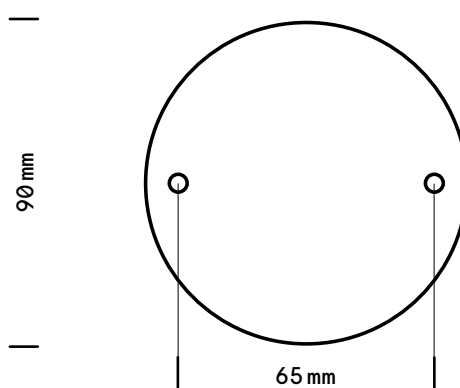


finition
epoxy noir / laiton satiné

poids
ø kg

ampoule (incluse)
2x 240V. E14 led - 6,5W.
2700k - Dimmable

certificat
IP20
Class II
CE



Dimensions
fixation murale