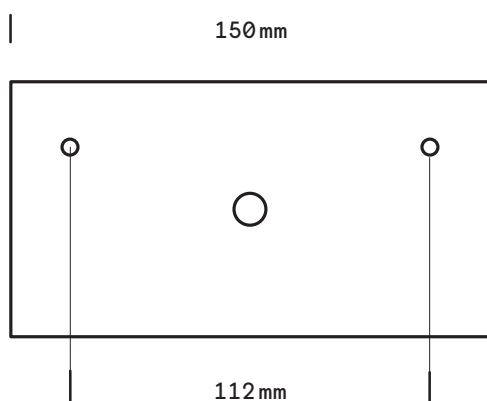
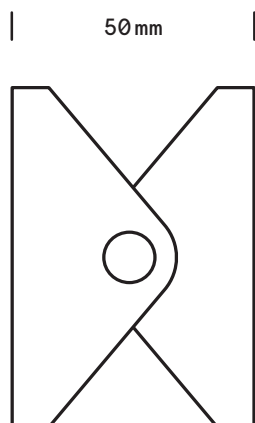
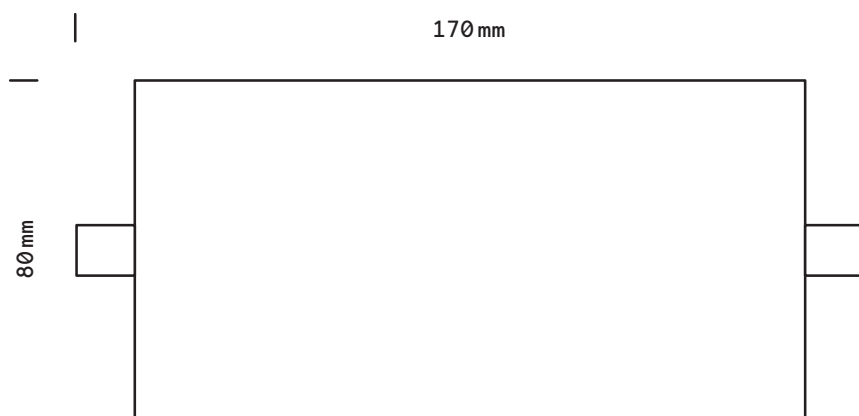


# Rectangle

15

Applique



**Dimensions  
fixation murale**

## finition

epoxy noir ou blanc /  
laiton satiné

## poids

0,3 kg

## ampoule (incluse)

240V. G9 - 40W.  
2700k

## certificat

IP20  
Class II  
CE