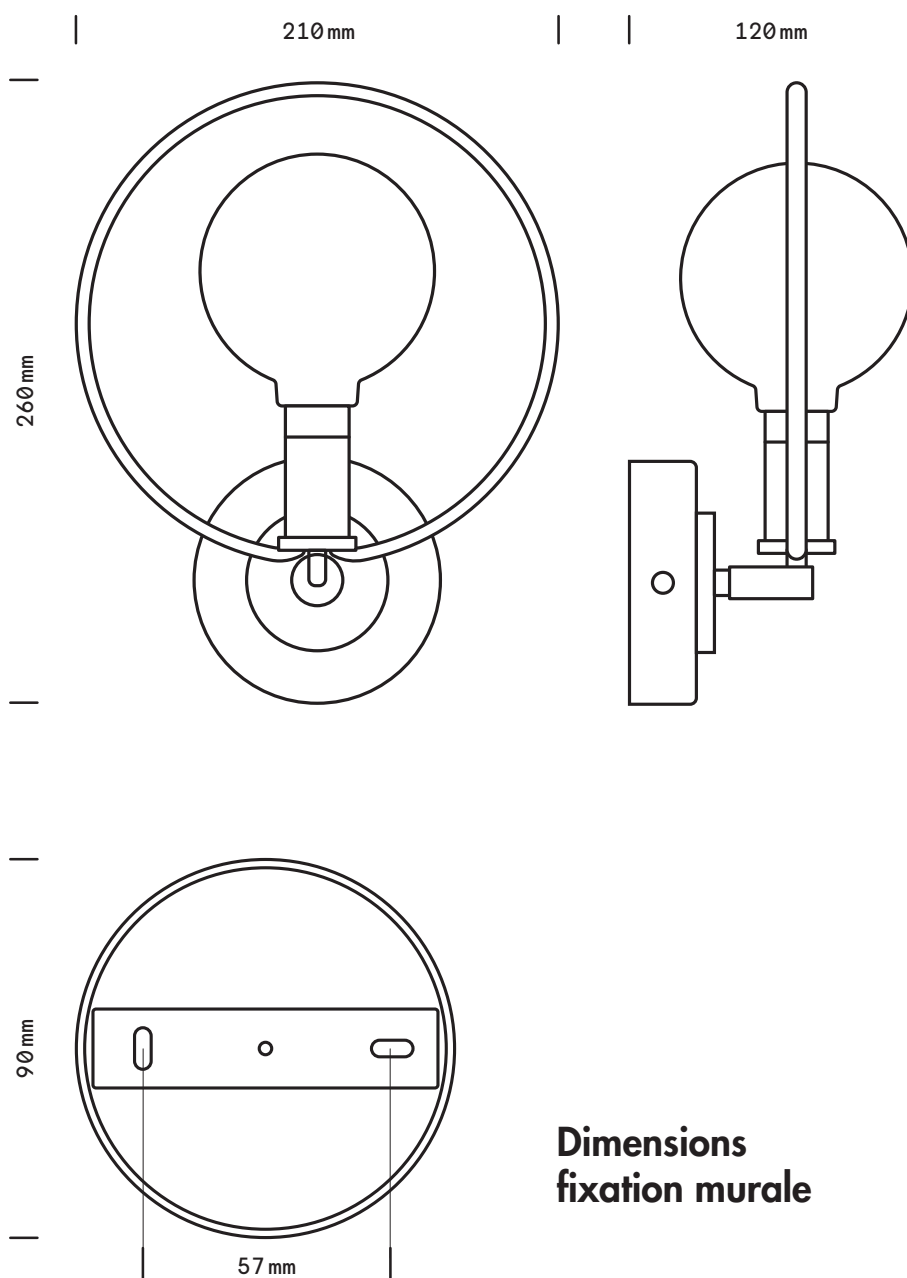


Léonore

Applique



finition

epoxy noir / laiton satiné

globe

opal blanc mat

poids

0,65 kg

ampoule (incluse)

240V. G9 - 40W.
2700k

certificat

IP20
Class II
CE

Dimensions fixation murale