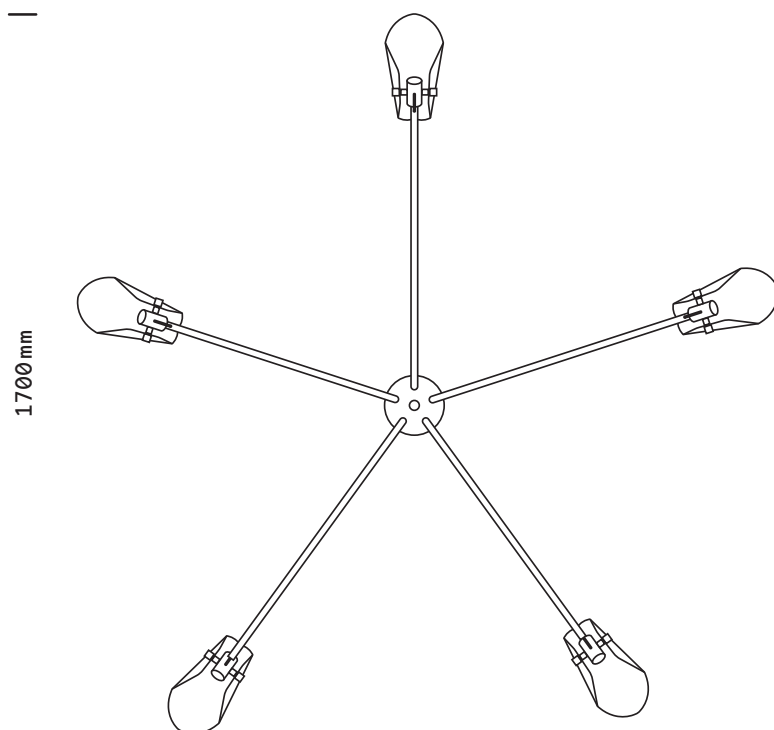
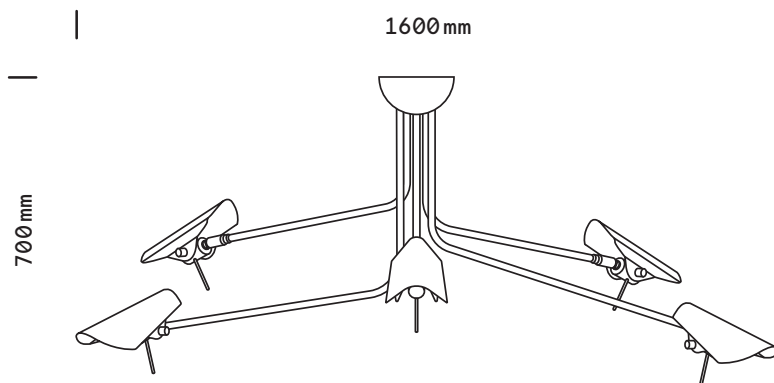


# Bird

Suspension



## finition

epoxy noir / laiton satiné

## poids

5,2 kg

## ampoules (incluses)

240V. G9 - 40W.  
2700k

## certificat

IP20  
Class II  
CE

## Dimensions fixation plafonnière

