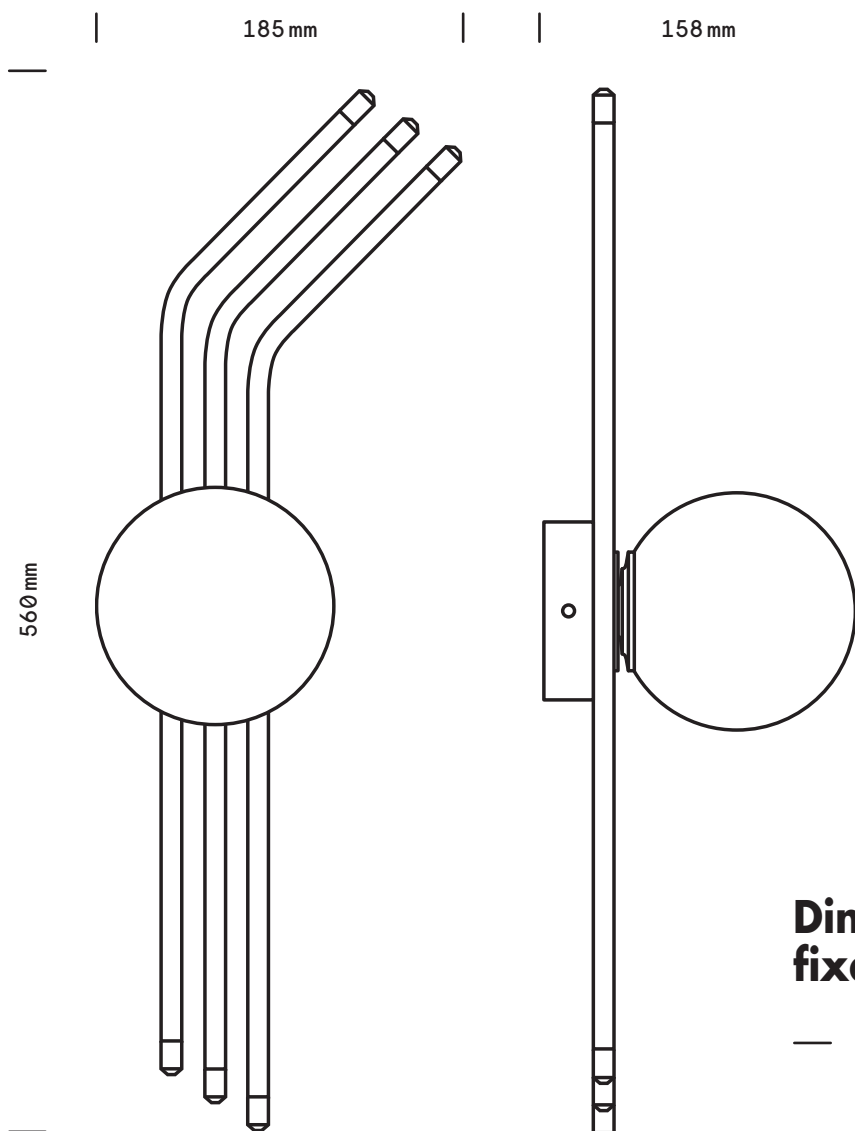


Loulou

Applique



finition

epoxy noir
laiton satiné

poids

1,2 kg

globe

verre triplex ø 120 mm
opal blanc mat

ampoule (incluse)

240V. G9 Halogène
40W / 2700k
dimmable

certificat

IP20
Class II



Dimensions fixation murale

