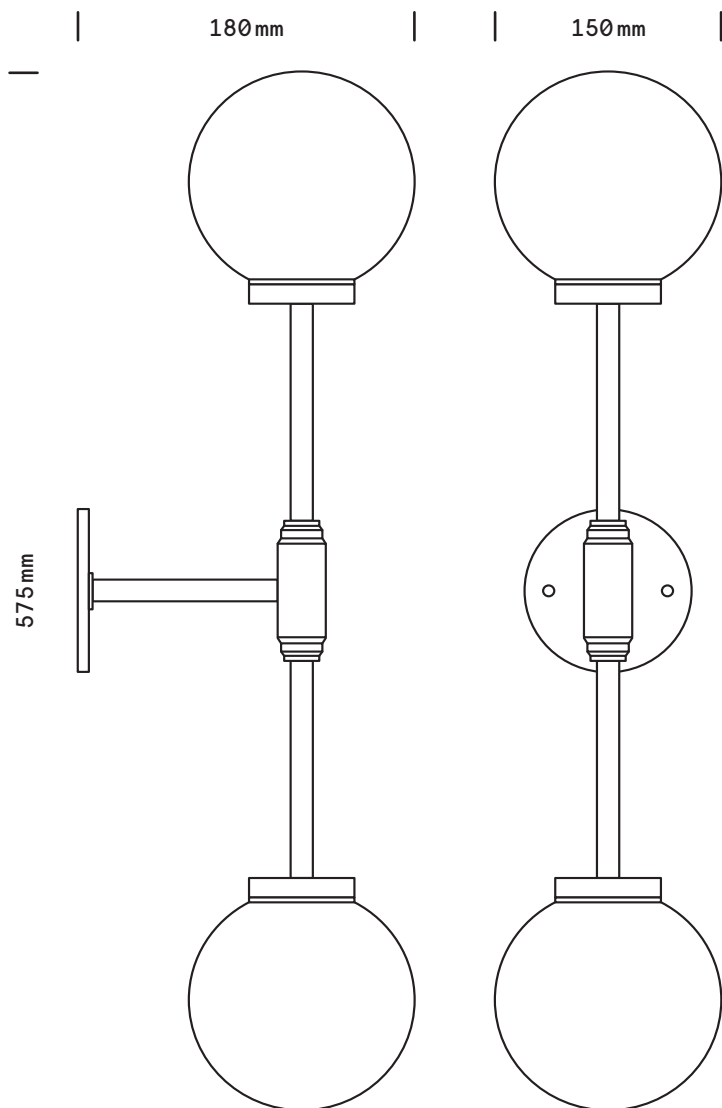


Lola

Double

Applique



finition

epoxy noir
laiton satiné

globe

verre triplex ø 120 mm
opal blanc mat

poids

1,9 kg

ampoule (incluse)

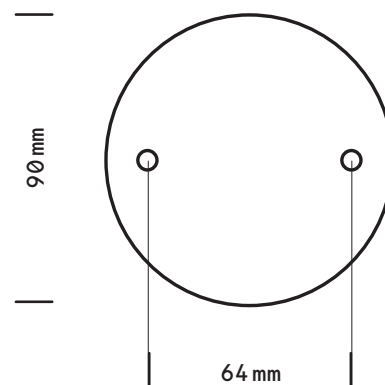
240V. G9 Halogène
40W x 2 / 2700k
dimmable

certificat

IP20
Class II



Dimensions fixation murale



DANIEL GALLO
PARIS