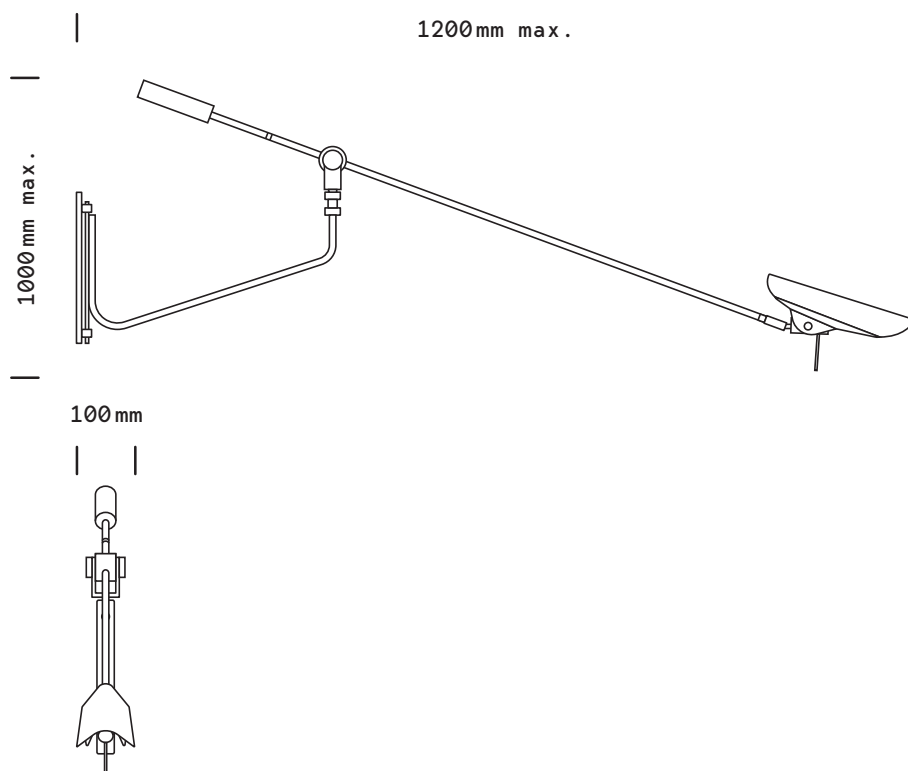


# Bird

balancier

Applique



## finition

epoxy noir / laiton satiné

## poids

3,2 kg

## ampoule (incluse)

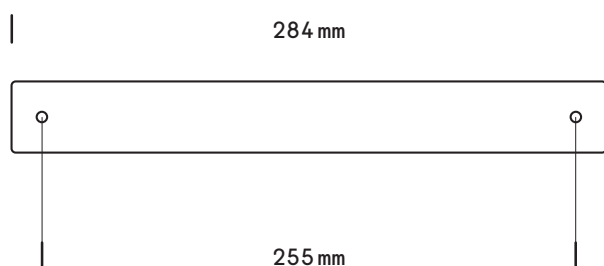
240V. G9 - 60W.  
2700k dimmable

## cordon

câble tressé noir avec  
interrupteur/variateur

## certificat

IP20  
Class II  
CE



## Dimensions fixation murale